



De SPE200D is een machine met een hoge rijsnelheid en prima geschikt voor horizontaal transport en gebruik in vrachtwagens. Met deze machine kunnen tegelijkertijd twee lasten verplaatst worden.



Technische gegevens		SPE200D
Type besturing		meelopende/meerrijdende bestuurder
Nominaal vermogen	kg	1000+1000
Nominaal vermogen, steunpootheffing	kg	2000
Lastzwaartepunt	mm	600
Max. asdruk aandrijf wiel, zonder/met nominale last	kg	500/720
Max. asdruk zwenkwie len, zonder/met nominale last	kg	370/480
Max. asdruk steunpoot wiel, zonder/met nominale last	kg	300/2140
Rijsnelheid, zonder/met nominale last	km/h	10/8
Hefsnelheid, zonder/met nominale last	m/s	0,33/0,18 ¹⁾
Daalsnelheid, zonder/met nominale last	m/s	0,45/0,45 ¹⁾
Hellingshoek, zonder/met nominale last	%	10/8
Rij-/parkeerrem		1 traps elektromagnetische parkeerrem
Aandrijfmotor/bezettingpercentage (S2 60')	kW	2,2
Hefmotor/bezettingpercentage (S3 11%)	kW	3
Stuursysteem		stuurarm
Snelheidsregeling		transistor, traploos
Stuurbereik	°	180

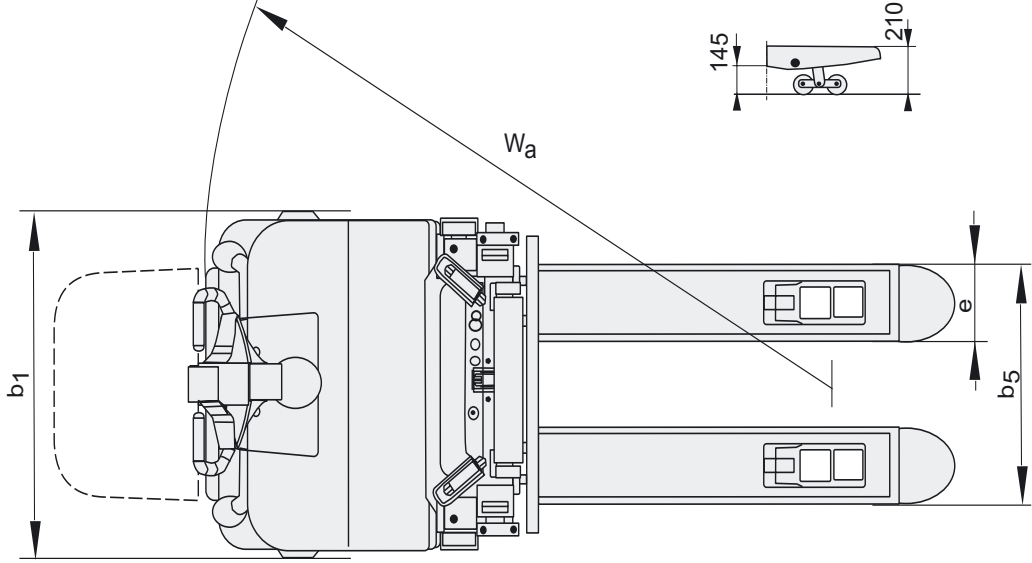
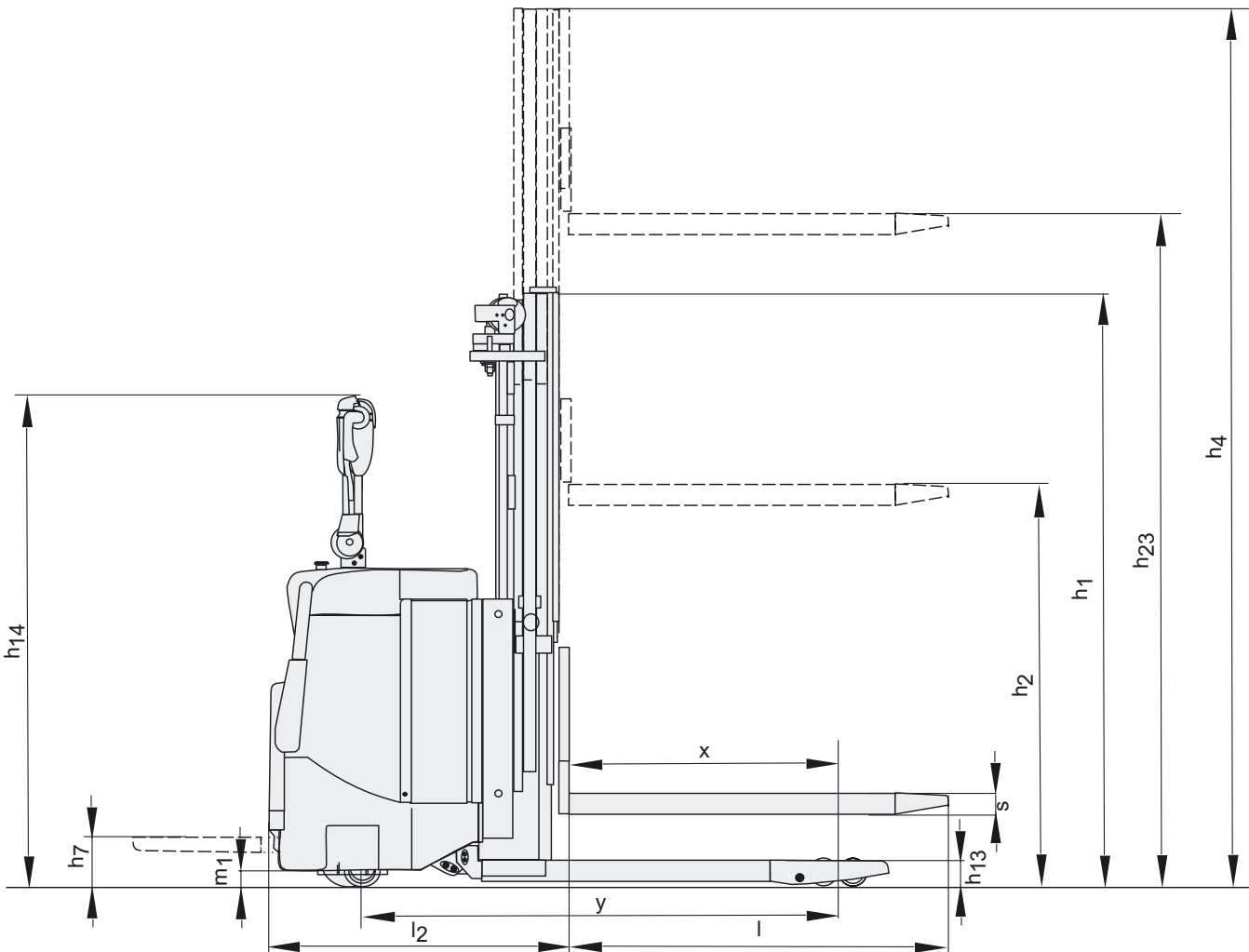
Afmetingen, mm		SPE200D
x	Hiel vorken tot hart bogie, met vorken omhoog	870
y	Wielbasis, vork geheven/laagste stand	1520/1580
	Aandrijf wiel verplaatsing opwaarts/nee rwaarts	15/30
	Aandrijf wiel, Powerfriction ²⁾	Ø 215
	Zwenkwie len, vulkollan	Ø 125x50
	Steunpootwiel en, bogie, vulkollan	Ø 85x75
h ₇	Platformhoogte	150
l ₄	Platformlengte	400
h ₁₄	Hendelhoogte in vrije stand	1435
h ₁₃	Hoogte vorken in laagste stand	90
l ₂	Lengte truck t/m hiel vork	900
b ₁	Chassis, breedte	790
s	Breedte per vork	65
e	Vorkbreedte	180
l	Vorklengte	1200
b ₅	Breedte over vorken	570
m ₁	Bodemvrijheid	50
A _{st}	Gangpadbreedte, platform op/nee r	2322/2724
W _a	Draaistraal, platform op/nee r	1792/2219

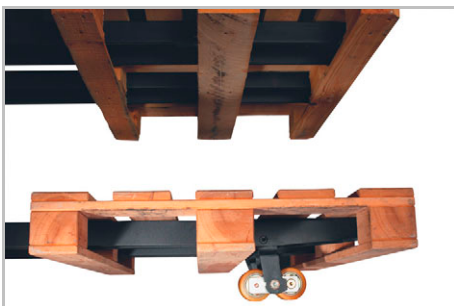
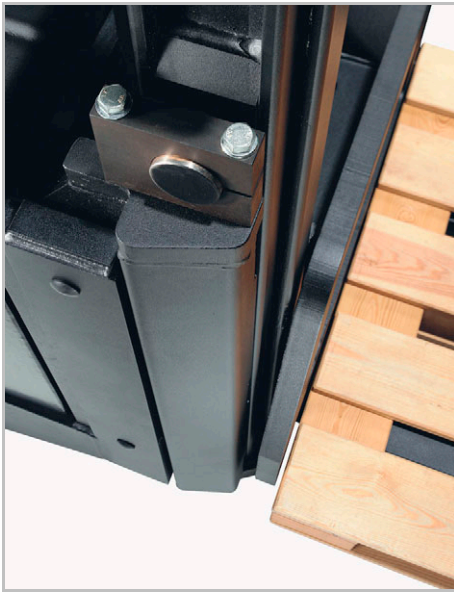
Mast, mm			Duplex Tele		Duplex Hi-Lo
h₂₃	Totale hefhoogte	mm	1800	2000	2500
h ₁	Masthoogte, min. ³⁾	mm	1440	1540	1790
h ₂	Vrije heffing ³⁾	mm	—	—	1240
h ₄	Masthoogte, max.	mm	2470	2670	3170
	Gewicht zonder batterij	kg	940	950	970
	Batterij (ontlading 5 u), min./max.	V/Ah	24/180—440		
	Gewicht van de batterij, min./max.	kg	200/370		

- 1) Duplex Tele, h₂₃ = 2000 mm
- 2) Andere afmetingen leverbaar
- 3) +120 mm met geheven steunpoten

De data zijn gebaseerd op een smal batterijcompartiment.
Groot batterijcompartiment = +98 mm en +30 kg.

De prestaties en afmetingen van de truck zijn gebaseerd op nominale waarden. Hierop zijn enige afwijkingen mogelijk.
De producten van BT Products AB en de technische gegevens van de producten kunnen zonder voorafgaand bericht worden gewijzigd.
Alle cijfers zijn gebaseerd op VDI 2198.





- Het compacte ontwerp van het chassis maakt de machine bijzonder geschikt voor gebruik in vrachtwagens en andere krappe situaties.
- Het ontwerp van de mast zorgt voor uitzonderlijk goed zicht tijdens het rijden en het plaatsen/oppakken van de last.
- De machine is geschikt voor het behandelen van twee lasten tegelijk. De SPE200D heeft een capaciteit van 1000 kg + 1000 kg. Wanneer de machine gebruikt wordt als pallettruck (vorken in de laagste stand) is de capaciteit 2000 kg.
- De truck is voorzien van het BT Powertrak systeem — een BT Patent. De aandrijfwielen worden constant afgestemd op het gewicht van de last. Dit resulteert in een optimale tractie en een minimum vereiste kracht met het sturen.
- De moderne, comfortabele stuurarm kan met één hand bediend worden. De makkelijk bedienbare hef-, daal- en rijfuncties zijn ergonomisch geplaatst op de stuurarm.
- De Sensi — lift functie, maakt het mogelijk om uiterst nauwkeurig de last te heffen en dalen!

Truck opties	SPE200D
BT Powerdrive System	S
Powertrak aandrijfsysteem	S
Bedieningssysteem	
Vingertopbediening	S
Informatie display	S
Stuurbekrachtiging/Elektronische besturing	O
Sensi-lift	S
Tijdelijke snelheidsverlaging ("kruipsnelheid")	O
Besturing met stuurboom	S
Rij-eigenschappen	
180° stuursysteem	S
Elektronisch remsysteem	S
Elektronische rijregeling	S
Neerklapbaar bestuurdersplatform	S
Veiligheidsvoorzieningen	
BT Control Pin-codebeveiliging	S
Doorkijkmast	S
Opklapbare zijgeleiders	S
Programmeerbare prestaties	S
Onderhoudsvoorzieningen	
Eenvoudige toegang voor onderhoud	S
Foutdiagnose systeem	S
Batterij management functies	
Wisselmogelijkheid voor de batterij	O
Batterijconditiemeter	S
Snelwisselsysteem voor de batterij	O
Zijwaarts batterijwisselen	O
Speciale toepassingen	
Vries- en koelhuisversie	O

S = Standaard eigenschappen

O = Optie eigenschappen

— = Niet beschikbaar