



De Minimover is een kleine en handige elektrische pallettruck aangedreven door een SEM (Separately Excited Motor) motor, bestemd voor de horizontale verplaatsing van pallets. Het is voor de handpallettruck gebruiker het ideale opstapmodel naar een elektrische pallettruck.



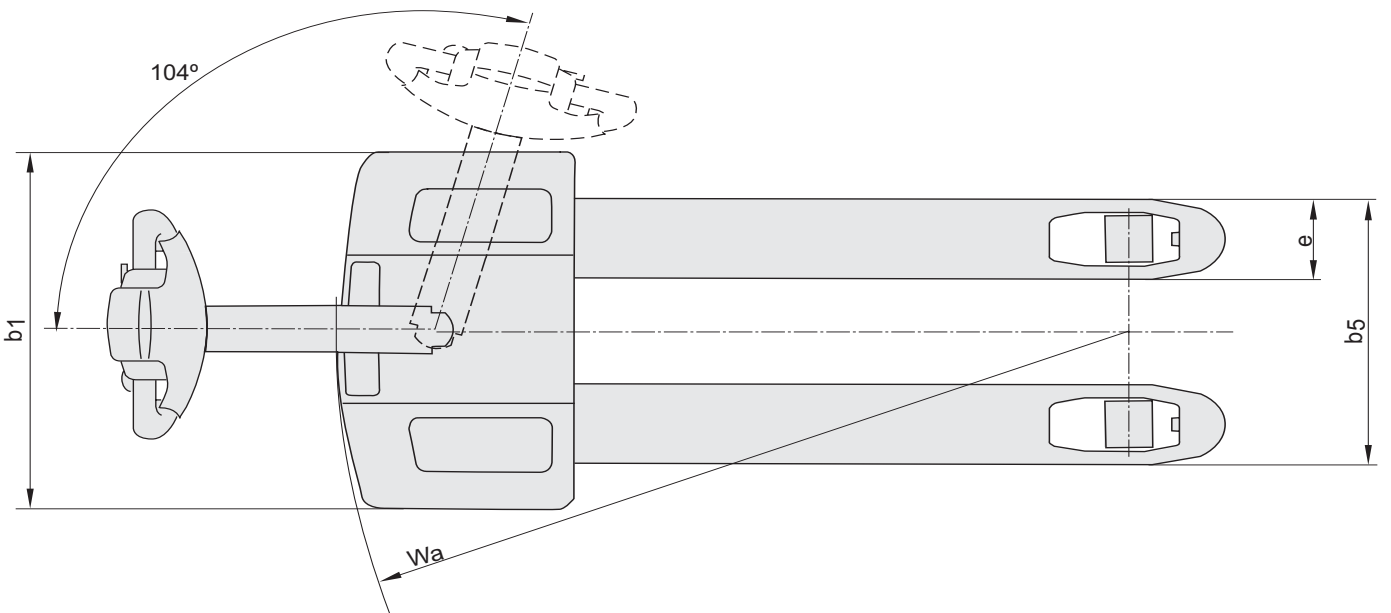
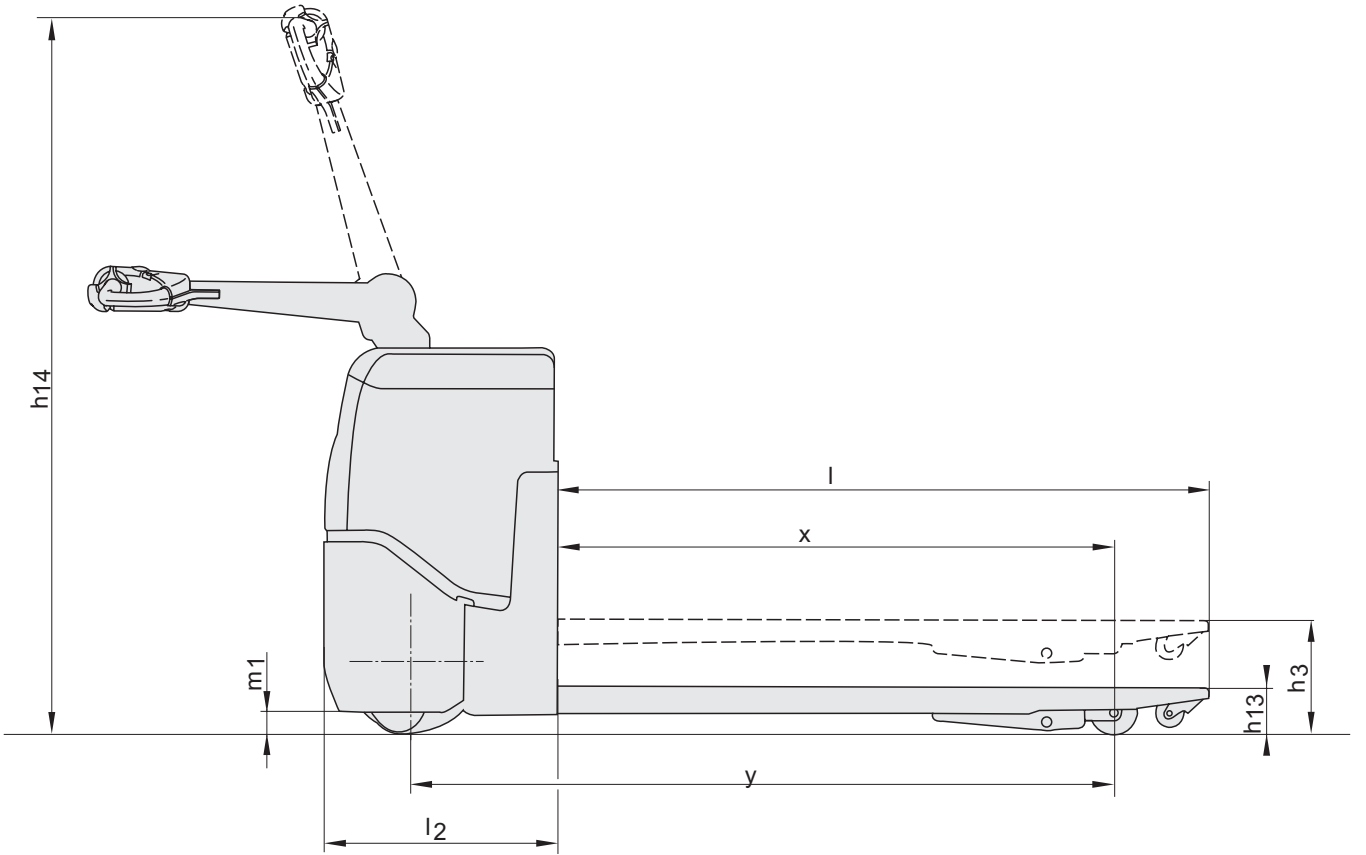
Technische gegevens		LWE130
Nominaal vermogen	kg	1300 / 3000 lbs*
Lastzwaartepunt	mm	600
Gewicht zonder batterij	kg	200
Max. asdruk aandrijf wiel, zonder/met nominale last	kg	175 / 570
Max. asdruk zwenkwiel/aandrijf wiel, zonder/met nominale last	kg	2 x 30 / 2 x 24
Max. asdruk vorkwielen, zonder/met nominale last	kg	18+18 / 496+496
Zwenkwielen, polyurethaan	mm	Ø 100 x 40
Vorkwielen, enkel, polyurethaan	mm	Ø 85 / Ø 75*
Aandrijf wiel, vulkollan	mm	Ø 250 x 60
Rijsnelheid, zonder/met nominale last	km/h	5,5 / 4
Hefsnelheid, zonder/met nominale last	m/s	0,07 / 0,04
Daalsnelheid, zonder/met nominale last	m/s	0,04 / 0,04
Hellingshoek, zonder/met nominale last	%	10 / 5
Rij-/parkeerrem		elektromagnetisch
Aandrijfmotor/ bezettingsgraad (S2 60°)	kW	0,5
Hefmotor/bezettingspercentage (S3 10%)	kW	1,2
Stuursysteem		stuurarm
Snelheidsregeling, aantal trappen		transistor, traploos
Stuurbereik	°	208

Afmetingen, mm		LWE130
x	Hiel vorken tot hart enkel, met vorken omhoog (l=1150/1070*)	937 / 840*
y	Wielbasis, vork geheven/laagste stand (l=1150)	1199, 1252 / 1100*, 1168*
h ₃	Hefbeweging	205 / 195*
h ₁₄	Hendelhoogte in vrije stand	1270
h ₁₃	Hoogte vorken in laagste stand	85 / 75*
b ₁	Chassis, breedte	700
l ₂	Lengte truck t/m hiel vork	420
e	Vorkbreedte	156
l	Vorklengte	900, 1000, 1150 / 910*, 1070*, 1220*
b ₅	Breedte over vorken	450 / 520 / 685
m ₁	Bodemvrijheid	48
A _{st}	Gangpadbreedte, min. Pallet 800x1200 mm	1873 / 1820*
W _a	Draaistraal	1410 / 1328*

Batterij en lader		LWE130
Batterij, capaciteit	Ah	63
Batterijlader	A	8
Voltage	V	2 x 12
Gewicht van de batterij	kg	2 x 23

De prestaties en afmetingen van de truck zijn gebaseerd op nominale waarden. Hierop zijn enige afwijkingen mogelijk.
De producten van BT Products AB en de technische gegevens van de producten kunnen zonder voorafgaand bericht worden gewijzigd.
Alle cijfers zijn gebaseerd op VDI 2198.

* = Alleen verkrijgbaar op de Amerikaanse markt





- De Minimover is geschikt voor gebruik in winkels, magazijnen en op vrachtwagens met een laadklep.
- De Minimover is compact, licht en zeer wendbaar - ondanks zijn nominaal vermogen van 1300 kg en stevige constructie. Het compacte chassis heeft een breedte van slechts 700 mm. en een lengte van 420 mm. In combinatie met een stuurbereik van 208° is de Mimover wendbaar in zeer kleine ruimtes.
- Ingebouwde lader.
- Keuze uit 3 verschillende vorkbreedtes en 3 verschillende vorklengtes.
- Vorken voorzien van smeernippels voor eenvoudig onderhoud en een lange levensduur
- Oplooptielen zijn standaard met enkele vorkwielen. Maakt eenvoudig inrijden van de pallet mogelijk ongeacht het type pallet.
- Laden op de vrachtwagen met gebruik van 24 V aansluiting.

Truck opties	LWE130
Bogie vorkwielen	O
Castorlink system	S
Oplooptielen	S
Opbergruimte	S
Bedieningssysteem	
Vingertopbediening	S
Besturing met stuurboom	S
Rij eigenschappen	
208° stuursysteem	S
Elektronisch remsysteem	S
Elektronische rijregeling	S
Veiligheidsvoorzieningen	
Automatische parkeerrem	S
Veiligheidsknop	S
Noodstopknop	S
Lastrek	O
Onderhoudsvoorzieningen	
Foutdiagnosevoorziening	S
Chronologische opslag van storingsmeldingen	S
Batterij management functies	
Ingebouwde lader	S
Laadsysteem voor in de vrachtwagen	O
Batterijconditiemeter	O

S = Standaard eigenschappen

O = Optie eigenschappen

— = Niet beschikbaar