

SHM080
SHL080



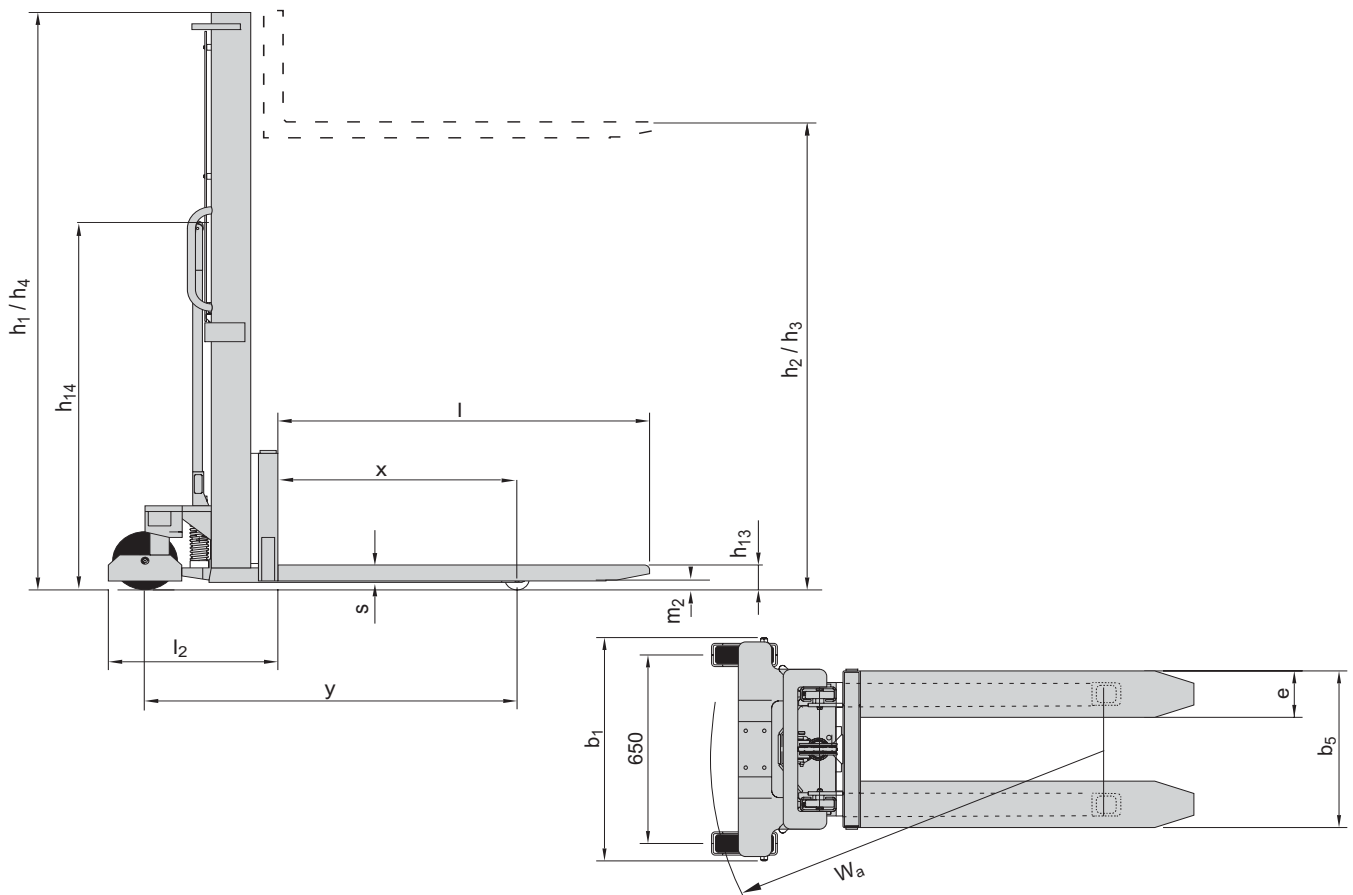
Ideaal voor kleine opslagruimtes waar stapelen op een laag niveau vereist is. De SH serie is ideaal voor blokstapelen en gebruik in stellingen. Maximum hefcapaciteit 800 kg, maximale hefhoogte 1600 mm.



| Technische gegevens | | SHM080 |
|------------------------|----|----------|
| Nominaal vermogen | kg | 800 |
| Gewicht | kg | 256 |
| Stuurwielen, nylon | mm | Ø 200x50 |
| Steunpootwielen, nylon | mm | Ø 75x75 |

| Afmetingen, mm | | SHM080 |
|----------------|--|--------|
| x | Van vorkwielas tot vorkenbord | 740 |
| y | Wielbasis | 1165 |
| h_{14} | Hendelhoogte in vrije stand | 1290 |
| h_{13} | Hoogte vorken in laagste stand | 88 |
| l_2 | Lengte truck t/m hiel vork | 525 |
| b_1 | Chassis, breedte | 770 |
| s | Vorkdikte | 55 |
| e | Vorkbreedte | 160 |
| l | Vorklengte | 1150 |
| b_5 | Breedte over vorken | 540 |
| m_2 | Bodemvrijheid midden wielbasis | 25 |
| A_{st} | Gangpadbreedte, min. Pallet 800x1200 mm | 1930 |
| W_a | Draaistraal | 1210 |

| Mast, mm | | SHM080 |
|----------|------------------|--------|
| h_3 | Hefbeweging | 1600 |
| h_1 | Masthoogte, min. | 1990 |
| h_2 | Vrije heffing | 1600 |
| h_4 | Masthoogte, max. | 1990 |

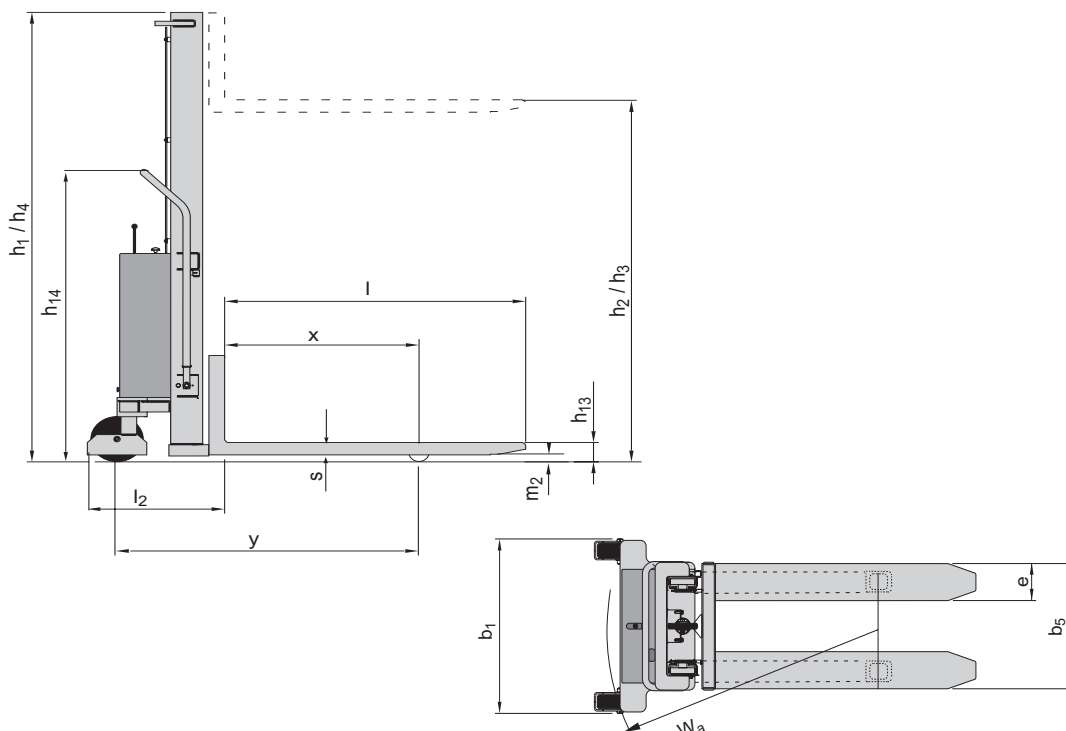


| Technische gegevens | | SHL080 |
|-------------------------|------|----------|
| Aandrijfeenheid | | Batterij |
| Nominaal vermogen | kg | 800 |
| Gewicht zonder batterij | kg | 295 |
| Stuurwielen, nylon | mm | Ø 200x50 |
| Steunpootwielen, nylon | mm | Ø 75x75 |
| Hefmotor | kW | 0,8 |
| Batterij, min. | V/Ah | 12/110 |

| Afmetingen, mm | | SHL080 |
|----------------|--|--------|
| x | Van vorkwielas tot vorkenbord | 740 |
| y | Wielbasis | 1165 |
| h_{14} | Hendelhoogte in vrije stand | 1355 |
| h_{13} | Hoogte vorken in laagste stand | 88 |
| l_2 | Lengte truck t/m hiel vork | 525 |
| b_1 | Chassis, breedte | 770 |
| s | Vorkdikte | 55 |
| e | Vorkbreedte | 160 |
| l | Vorklengte | 1150 |
| b_5 | Breedte over vorken | 540 |
| m_2 | Bodemvrijheid midden wielbasis | 25 |
| A_{st} | Gangpadbreedte, min. Pallet 800x1200 mm | 1930 |
| W_a | Draaistraal | 1210 |

| Mast, mm | | SHL080 |
|----------|------------------|--------|
| h_3 | Hefbeweging | 1600 |
| h_2 | Vrije heffing | 1600 |
| h_1 | Masthoogte, min. | 1990 |
| h_4 | Masthoogte, max. | 1990 |

De prestaties en afmetingen van de truck zijn gebaseerd op nominale waarden. Hierop zijn enige afwijkingen mogelijk.
De producten van BT Products AB en de technische gegevens van de producten kunnen zonder voorafgaand bericht worden gewijzigd.
Alle cijfers zijn gebaseerd op VDI 2198.





- De doorkijkmast zorgt ervoor dat de bestuurder altijd een goed zicht op de last heeft.
- Bescherming rond de stuurwielen en een parkeerrem zorgen voor een veiligere werkomgeving.
- Robuuste vorken met extra versteviging minimaliseren het risico op doorbuigen bij zware ladingen.
- De Ministacker kan worden uitgevoerd in breedspoorversie, zodat met meerdere typen pallets kan worden gewerkt.
- De breedspoorversie kan ook worden uitgerust met een verstelbaar vorkenbord.

SHM080 — Handbediend

- Quicklift functie is standaard. Schakelt automatisch over op standaard heffunctie bij ladingen boven de 200 kg.

SHL080 — Elektrisch heffend

- Mechanische daalventielen maken een nauwkeurige en controleerbare bediening mogelijk.

| Truck opties | SHM080 | SHL080 |
|----------------------------------|--------|--------|
| Quick lifter | S | — |
| Uitgebreide keuze in wielsoorten | — | — |
| Keuze in vorklengten | — | — |
| Keuze in chassisbreedtes | — | — |
| Bedieningssysteem | | |
| Besturing met stuurboom | S | S |
| Veiligheidsvoorzieningen | | |
| Noodstopknop | — | S |
| Parkeerrem | S | S |

S = Standaard eigenschappen

O = Optie eigenschappen

— = Niet beschikbaar