

# BT Staxio Elektrische stapelaar

SWE080L



Specificatie voor industriële trucks					SWE080L	
Identificatie	1.1	Producent				BT
	1.2	Model				SWE080L
	1.3	Aandrijving				Elektr
	1.4	Operatortype				Meelopende bestuurder
	1.5	Lastcapaciteit/nominale last		Q	kg	800
		Lastcapaciteit steunpoot / vork- en steunpoot lastcapaciteit		Q	kg	2000/—
	1.6	Lastzwaartepunt		c	mm	600
	1.8	Lastafstand, midden van vorkwiel tot voorkant van vorken		x	mm	815
	1.9	Wielbasis		y	mm	1293
Gewicht	2.1	Gewicht inclusief batterij			kg	679
	2.2	Asdruk, belast, aandrijf-/zwenk-/vorkwiel			kg	525/150/830
	2.3	Asdruk, onbelast, aandrijf-/zwenk-/vorkwiel			kg	375/150/180
Wielen	3.1	Aandrijf-/zwenk-/vorkwiel				Powerfriction/Vulkollan/Vulkollan *)
	3.2	Wielgrootte, vooraan		mm		Ø230x70
	3.3	Wielgrootte, achteraan		mm		Ø85x74
	3.4	Bijkomende wielen (afmetingen)		mm		Ø125x50
	3.5	Wielen, aantal voorzijde/achterzijde(x=aangedreven wielen)				1x+2/4
	3.6	Spoorbreedte, vooraan		b <sub>10</sub>	mm	430
	3.7	Spoorbreedte, achterzijde		b <sub>11</sub>	mm	390
Afmetingen	4.2	Masthoogte, min		h <sub>1</sub>	mm	1863 *)
	4.3	Vrije heffing		h <sub>2</sub>	mm	1580 *)
	4.4	Hefbeweging		h <sub>3</sub>	mm	1490 *)
	4.5	Hoogte, mast uitgeschoven		h <sub>4</sub>	mm	1863 *)
	4.6	Initiële heffing		h <sub>5</sub>	mm	120
	4.9	Hoogte van stuurarm in rijpositie, min./max.		h <sub>14</sub>	mm	865/1235
	4.15	Hoogte, vork omlaag		h <sub>13</sub>	mm	90
	4.19	Totale lengte		l <sub>1</sub>	mm	1777
	4.20	Lengte tot voorkant van vorken (dikte, breedte per lepel en vorklengte)		l <sub>2</sub>	mm	627
	4.21	Totale breedte		b <sub>1</sub>	mm	726
	4.22	Vorkafmetingen		s/e/l	mm	60/180/1150 *)
	4.24	Breedte vorkenbord		b <sub>3</sub>	mm	674
	4.25	Breedte over de vorken		b <sub>5</sub>	mm	570 *)
	4.31	Tussenruimte met de grond, met last, onder mast		m <sub>1</sub>	mm	25
4.32	Tussenruimte met de grond, midden van wielbasis		m <sub>2</sub>	mm	25	
4.33	Gangpadbreedte voor pallets 1000x1200 overlans		A <sub>st</sub>	mm	2330	
4.34	Gangpadbreedte voor pallets 800x1200 in de lengte		A <sub>st</sub>	mm	2198	
4.35	Draaicirkel		W <sub>a</sub>	mm	1443	
Prestatie-gegevens	5.1	Rijsnelheid, met/zonder last			km/h	6/6
	5.2	Hefsnelheid, met/zonder last			m/s	0.14/0.21
	5.3	Daalsnelheid, met/zonder last			m/s	0.29/0.20
	5.8	Max. hellingshoek, met/zonder last			%	9/18 <sup>1)</sup>
	5.10	Rijrem				Elektromagnetisch
Elektrische motor	6.1	Maximaal vermogen aandrijfmotor S2 60 min			kW	1.0
	6.2	Maximaal vermogen hefmotor bij S3 15%			kW	2.0 <sup>2)</sup>
	6.4	Batterijspanning, nominale capaciteit K <sub>s</sub>			V/Ah	2x12/2x180 *)
	6.5	Gewicht van de batterij			kg	2x92 *)
Divers	8.1	Type aandrijving				BT Powerdrive

<sup>1)</sup> Gemeten via normering TMHE

<sup>2)</sup> S3 7%

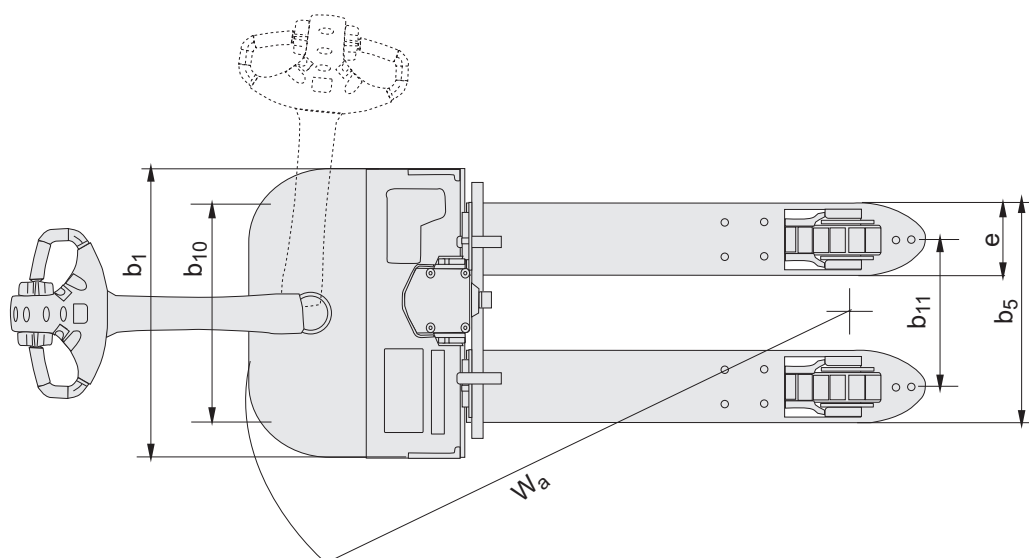
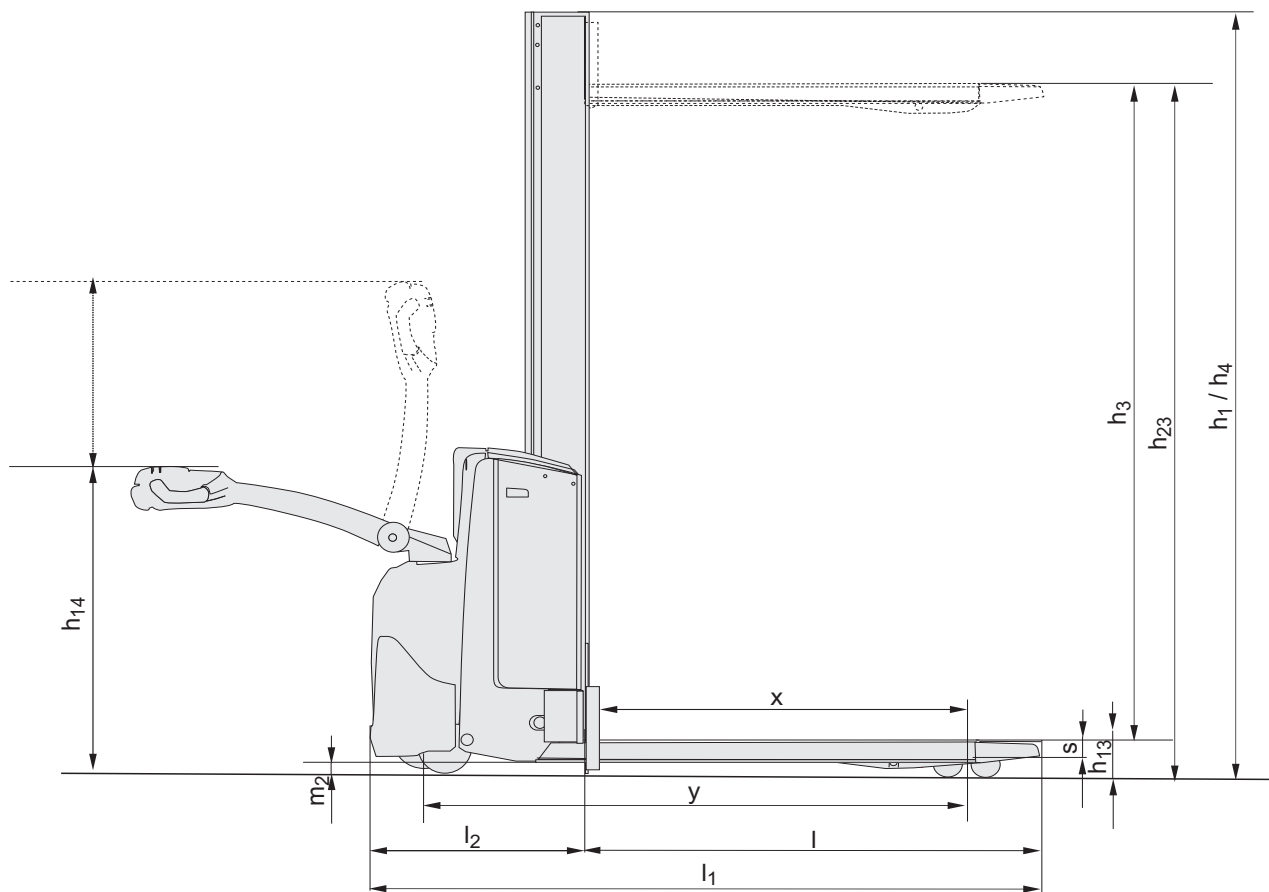
\*) Alternatieven zijn mogelijk, deze resulteren in andere waarden.

Technische data zijn gebaseerd op standaard configuraties: h<sub>23</sub> = 1580 mm Mono mast.

De prestaties en afmetingen van de truck zijn gebaseerd op nominale waarden. Hierop zijn enige afwijkingen mogelijk. De producten van BT Products AB en de technische gegevens van de producten kunnen zonder voorafgaand bericht worden gewijzigd.

# Mast afmetingen

SWE080L			Mono	
$h_{23}$	Hefhoogte ( $h_{13}+h_3$ )	mm	600	1580
$h_3$	Hefbeweging	mm	510	1490
$h_1$	Masthoogte, min.	mm	908	1863
$h_2$	Vrije heffing, vloerniveau tot bovenzijde vorken	mm	600	1580
$h_4$	Masthoogte, max.	mm	908	1863





ITS, Sweden — 746893-360, 0809

TOYOTA MATERIAL HANDLING IN EUROPE, MANAGING THE TOYOTA AND BT MATERIALS HANDLING BRANDS IN EUROPE.

**TOYOTA**  

---

**MATERIAL HANDLING**  
stronger together