



De compacte SSE160D is ideaal voor het laden en lossen van vrachtwagens en pallettransport in krappe opslag- en overslagruimtes. De flexibele en eenvoudig te besturen truck is uitgerust met heffende steunpoten voor gebruik op hellingen en ongelijke vloeren. Met de vorken in de laagste positie heeft de hefinrichting van de steunpoten een maximale hefcapaciteit van 1600 kg.



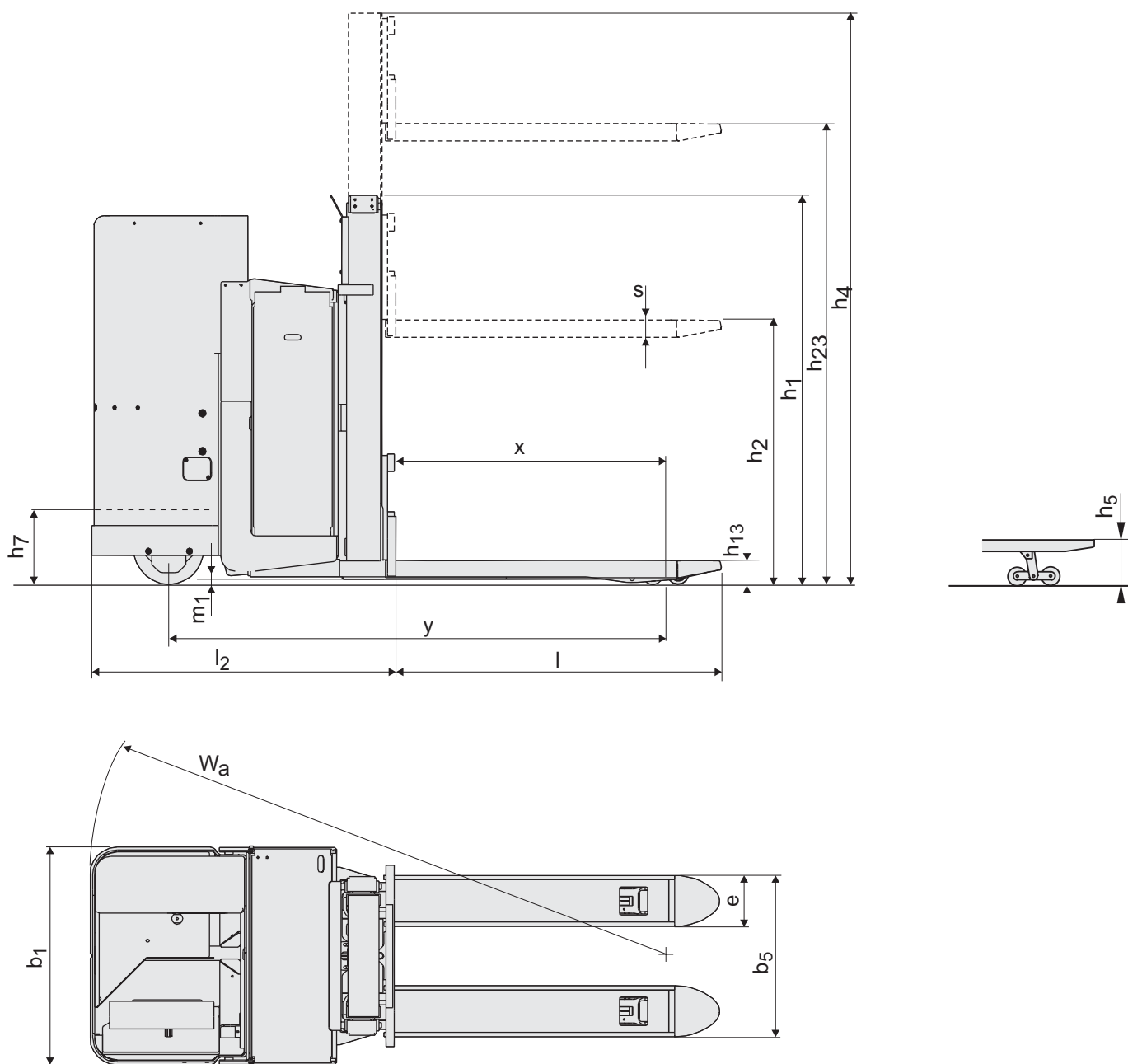
Technische gegevens		SSE160D
Nominaal vermogen	kg	1200
Nominaal vermogen, steunpootheffing	kg	1600
Nominaal vermogen, vork- en steunpootheffing	kg	800+800 ¹⁾
Lastzwaartepunt	mm	600
Gewicht zonder batterij	kg	901
Max. asdruk zwenkwielen/aandrijfwiel, zonder/met nominale last/ 1600 kg op de steunpoten	kg	1053/1295/1315
Max. asdruk steunpootwiel, zonder/met nominale last/ 1600 kg op de steunpoten	kg	342/1300/1680
Rijsnelheid, zonder/met 1200 kg/1600 kg op de steunpoten	km/h	10,0/8,4/8,0
Hefsneldheid, zonder/met 1200 kg	m/s	0,18/0,11
Daalsnelheid, zonder/met 1200 kg	m/s	0,13/0,15
Hellingshoek, zonder/met nominale last	%	10/8
Rij-/parkeerrem		elektromagnetisch 2-trapsrem
Aandrijfmotor/bezettingspercentage	kW/%	2,2/60
Hefmotor/bezettingspercentage	kW/%	2,2/5
Batterij (ontlading 5 uur)	Ah	450
Gewicht van de batterij, min./max.	kg	375/420
Stuursysteem		instaannd
Snelheidsregeling, aantal trappen		transistor, traploos
Stuurbereik	°	180

1) Tot hefhoogte 1500 mm

Afmetingen, mm		SSE160D
x	Hiel vorken tot middelpunt wiel	892
y	Wielbasis	1696
	Zwenkwielen, vulkollan	Ø 150x40
	Aandrijfwiel, vulkollan	Ø 250x95
	Steunpootwielen, bogie/enkel, Vulkollan	Ø 80x75/Ø 80x95
h ₅	Hefhoogte steunpoot	200
h ₇	Instaphoogte	254
h ₁₃	Hoogte vorken in laagste stand	90/210
l ₂	Lengte truck t/m hiel vork	1079
b ₁	Chassis, breedte	770
s	Breedte per vork	60
e	Vorkbreedte	180
l	Vorklengte	1150/1000
b ₅	Breedte over vorken	570
m ₁	Bodemvrijheid onder mast, min./max.	17/137
A _{st}	Gangpadbreedte, min.	2436
W _a	Draaistraal	1992

Mast, mm		Duplex Tele
h ₂₃	Totale hefhoogte	1675
h ₁	Masthoogte, min.	1330
h ₂	Vrije heffing	160
h ₄	Masthoogte, max.	2090

Gegevens zijn gebaseerd op medium batterijcompartiment. l=1150, met geheven steunpoten





- De truck is uitgerust met afzonderlijk heffende vorken. Daardoor kunnen er twee lasten tegelijkertijd worden getransporteerd (800 + 800 kg) bij intensief intern transport.
- De chassisbreedte is slechts 770 mm wat zorgt voor uitzonderlijke wendbaarheid bij het laden en lossen.
- Als de bestuurder dwars staat heeft hij de beste en meest comfortabele rijkhouding in beide rijrichtingen.
- 180° stuursysteem. Voor- en achterwaarts met duimbediening. Remfunctie in afzonderlijke bedieningsknop.
- Ergonomische bedieningsknoppen voor het heffen en dalen van de vorken en steunpoten.
- Veiligheidspedaal. Dermate geplaatst dat deze in iedere positie eenvoudig toegankelijk is.
- Alle elektrische en mechanische onderdelen zijn gemakkelijk te bereiken voor service en het verhelpen van storingen.

Truck opties	SSE160D
Bogie vorkwielen	O
Dubbele pallet behandeling	S
Heffende steunpoten	S
Bedieningssysteem	
Vingertopbediening	S
Urenteller	S
Informatie display	S
Stuurbekrachtiging/ Elektronische besturing	S
Rij eigenschappen	
Automatisch afremmen	S
Elektronisch remsysteem	S
Elektronische rijregeling	S
Veiligheidsvoorzieningen	
Automatische parkeerrem	S
Bestuurdersdetectiesysteem	S
Noodstopknop	S
Voorzieningen bestuurderscabine	
Verstelbare ruggesteun	S
Lage instap	S
Onderhoudsvoorzieningen	
Eenvoudige toegang voor onderhoud	S
Batterij management functies	
Wisselmogelijkheid voor de batterij	O
Batterijconditiemeter	S
Zijwaarts batterijwisselen	S

S = Standaard eigenschappen

O = Optie eigenschappen

— = Niet beschikbaar