



De VE135 is een compacte truck die hoge prestaties combineert met uitstekende hefcapaciteiten en tevens een prima werkomgeving voor orderverzamelen en palletbehandeling in diverse toepassingen biedt.



Technische gegevens		VCE135 Dx	VCE135 Tx
Aandrijfeenheid		elektr., batterij	
Type besturing		instaannd/inzittend	
Nominaal vermogen	kg	1350	1350
Lastzwaartepunt	mm	600	600
Gewicht zonder batterij, min./max.	kg	5000—6200	5700—6600
Wieltype		vulkollan	
Wieldiameter, vorkzijde	mm	Ø 380 x 165	Ø 380 x 165
Wieldiameter, aandrijf Wielzijde	mm	Ø 406 x 178	Ø 406 x 178
Aantal wielen, vorkzijde		2	2
Aantal wielen, aandrijf Wielzijde		1	1
Rijsnelheid, zonder/met nominale last	km/h	11,0/11,0	11,0/11,0
Hefsnelheid, zonder/met nominale last	m/s	0,42/0,40	0,40/0,38
Initiele heffing, zonder met/nominale last	m/s	0,40/0,30	0,40/0,30
Daalsnelheid, zonder/met nominale last	m/s	0,35/0,40	0,35/0,40
Initiele daalsnelheid, zonder/ met nominale last	m/s	0,20/0,40	0,20/0,40
Aandrijfmotor/bezettingspercentage (S2 60')	kW	7,5	7,5
Hefmotor/bezettingspercentage (S3 15%)	kW	22,0	22,0
Gewicht van de batterij, min.	kg	2 x 760 (1520)	2 x 760 (1520)
Batterij (ontlading 5 uur)	V/Ah	80/560	80/560
Batterij (ontlading 5 uur)	kWh	44,8	44,8
Rijrem		elektr.	
Parkeerrem		elektronisch-mechanisch	
Stuursysteem		elektr., AC	
Snelheidsregeling		Variabel AC	

Afmetingen, mm		VCE135 Dx	VCE135 Tx
y	Wielbasis	2000	2000
b ₁₀	Spoorbreedte, vorkzijde	1135—1585	1135—1585
b ₁₁	Spoorbreedte, achterzijde	0	0
h ₆	Hoogte cabine	2470	2470
h ₇	Instaphoogte	420	420
h ₉	Initiële heffing	1500, 1800	1500, 1800
h ₁₃	Hoogte vorken in laagste stand	70	70
h ₁₅	Hoogte initiële mast	2513, 2813	2513, 2813
h ₂₁	Hoogte cabine intern	2100	2100
h ₂₂	Hoogte cabinehek	900	900
l ₁	Totale trucklengte	3990	3990
l ₂	Lengte truck t/m hiel vork	3760	3760
l ₈	Afstand vooras tot draaikop	1101—2015	1101—2015
l ₂₄	Breedte van cabine-opening	430	430
s	Breedte per vork	50	50
e	Vorkbreedte	120	120
l	Vorklengte	1200 (700—1600)	1200 (700—1600)
b ₂₄	Breedte cabine	1180—1780	1280—1780
b ₁	Chassis breedte, achterzijde	1280	1280
b ₂	Chassis breedte, voorzijde	1300—1750	1300—1750
b ₅	Breedte over vorken	564—1324	564—1324
m ₁	Bodemvrijheid	65	65
W _a	Draaistraal	2316	2316

De prestaties en afmetingen van de truck zijn gebaseerd op nominale waarden. Hierop zijn enige afwijkingen mogelijk.

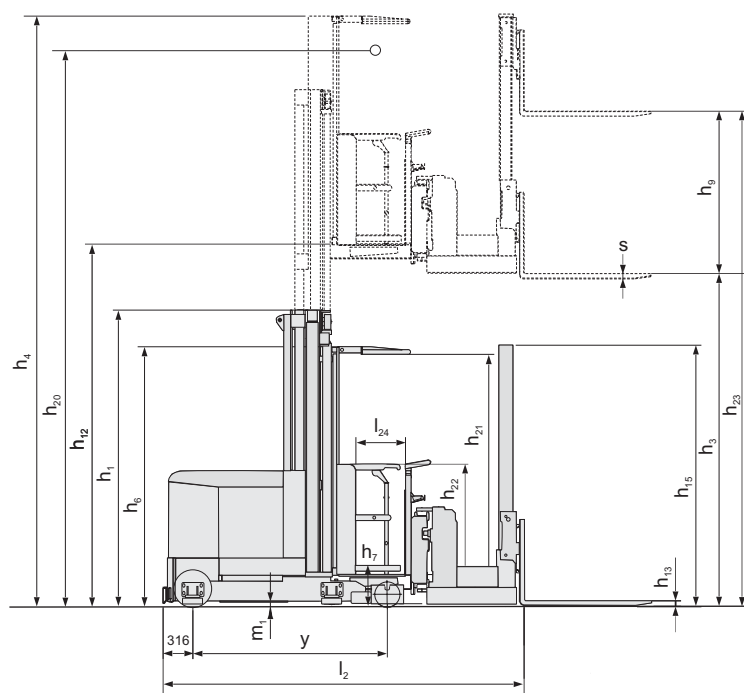
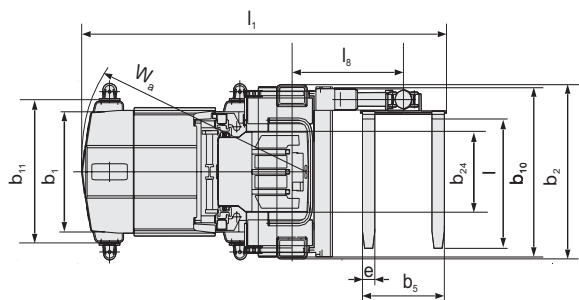
De producten van BT Products AB en de technische gegevens van de producten kunnen zonder voorafgaand bericht worden gewijzigd.

Alle cijfers zijn gebaseerd op VDI 2198.

Mast, mm		VCE135 Duplex Tele							
h₁₂	Platformhoogte	4420	4920	5420	6420	7420	8420	9420	10420
h ₃	Hefhoogte	4000	4500	5000	6000	7000	8000	9000	10000
h ₂₀	Grijphoogte	6020	6520	7020	8020	9020	10020	11020	12020
Standaard initiële heffing									
h₂₃	Totale hefhoogte ¹⁾	5500	6050	6550	7550	8550	9550	10550	11550
h ₁	Truckhoogte, min.	3250	3500	3750	4250	4750	5250	5750	6250
h ₄	Truckhoogte, max.	6530	7030	7530	8530	9530	10530	11530	12530
Hoge initiële heffing (optioneel)									
h₂₃	Totale hefhoogte ¹⁾	5850	6350	6850	7850	8850	9850	10850	11850
h ₁	Truckhoogte, min.	3250	3500	3750	4250	4750	5250	5750	6250
h ₄	Truckhoogte, max.	6823	7323	7823	8823	9823	10823	11823	12823

Mast, mm		VCE135 Triplex Tele								
h₁₂	Platformhoogte	4920	5670	6420	7170	7920	8670	9420	10170	10920
h ₃	Hefhoogte	4500	5250	6000	6750	7500	8250	9000	9750	10500
h ₂₀	Grijphoogte	6520	7270	8020	8770	9520	10270	11020	11770	12520
Standaard initiële heffing										
h₂₃	Totale hefhoogte ¹⁾	6050	6800	7550	8300	9050	9800	10550	11300	12050
h ₁	Truckhoogte, min.	2750	3000	3250	3500	3750	4000	4250	4500	4750
h ₄	Truckhoogte, max.	7030	7780	8530	9280	10030	10780	11530	12280	13030
Hoge initiële heffing (optioneel)										
h₂₃	Totale hefhoogte ¹⁾	6350	7100	7850	8600	9350	10100	10850	11600	12350
h ₁	Truckhoogte, min.	2813	3000	3250	3500	3750	4000	4250	4500	4750
h ₄	Truckhoogte, max.	7323	8073	8823	9573	10323	11073	11823	12573	13323

1) $h_{23} = h_3 + h_9 + s$





- Het stabiele chassis, in combinatie met een stijve duplex mast, maakt het mogelijk met de VCE135 een last van 1350 kg tot 7,5 m hoogte en een last van 800 kg tot 12,0 m hoog kan worden geheven.
- De ruime cabine is ontwikkeld om de bestuurder te ondersteunen bij zijn werkzaamheden, zodat de productiviteit zo optimaal mogelijk is, terwijl voor de bestuurder de lichamelijke belasting tot een minimum wordt beperkt.
- Bedieningsinstrumenten zijn altijd onder handbereik ongeacht of de bestuurder staat of zit. Door de overzichtelijke ingerichte cabine heeft de bestuurder ten alle tijde een goed zicht op het vorkenbord en is probleemloos orderverzamelen mogelijk.
- Door toepassing van Can-bustechiek wordt het elektrische systeem door vermindering van kabels vereenvoudigd en de flexibiliteit van de controlesystemen van de truck vergroot.
- Een compacte truck voor magazijnen met een hoge opslagdichtheid, die met gemak in een gangpadbreedte van 1460 mm kan werken. De truck kan eenvoudig aan de meest voorkomende gangpaden en lastafmetingen worden aangepast.



Truck opties	VCE135
In de breedte verstelbare vorken	S
Heffend platform	S
Inductie/rail geleiding	O
Bedieningssysteem	
Elektronische hoogte-indicator	S
Stuurbechrachting/ Elektronische besturing	S
Stuurwielindicator	S
Geïntegreerde sideshift	O
Rij eigenschappen	
Automatisch afremmen	S
Elektronisch remsysteem	S
Elektronische rijregeling	S
Veiligheidsvoorzieningen	
Automatische parkeerrem	S
BT Optipace systeem	S
Doorkijkmast	S
Elektromagnetische steunpootwielremmen	S
Voorzieningen bestuurderscabine	
Verstelbare stoel	S
Verstelbaar stuurwiel	S
Lage instap	S
Schrijftafel	O
Onderhoudsvoorzieningen	
Foutdiagnose systeem	S
Batterij management functies	
Batterijconditiemeter	S
Ontladingsbeveiliging	S
Zijwaarts batterijwisselen	S

S = Standaard eigenschappen

O = Optie eigenschappen

— = Niet beschikbaar